



ФЬОРДИ ВПУ CF 900 ЕС Н

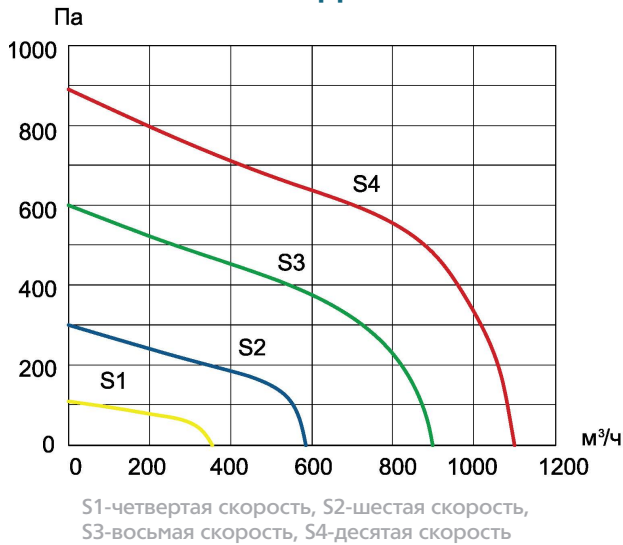


ТЕХНИЧЕСКИЕ ХАРАКТЕРИСТИКИ

Модель	ФЬОРДИ ВПУ CF 900 ЕС Н
Тип автоматики	Встроенная
Тип двигателя	ЕС
Макс. производительность, м³/час	1100
Мощность преднагревателя, кВт	3
Мощность догревателя, кВт	3
Масса, кг	53
Уровень шума, дБ (А)*	44
КПД, %	78
Диаметр трубки слива конденсата, мм	Ø19
Питание, В	380
Размеры фильтров, мм класс фильтрации	400x227x68 M5
Макс. потребляемая мощность вентиляторов, Вт	349 x 2
Питание электропривода заслонки, В/Гц	230/50
Количество скоростей	10
Диаметр присоединительного патрубка, мм	Ø250
Макс. сила тока, А	10,3

* Уровень звукового давления, производимый при работе вентиляционной установки с присоединенными воздуховодами, измерен в свободном пространстве на расстоянии 3 метра.

ГРАФИК ПРОИЗВОДИТЕЛЬНОСТИ



ТЕМПЕРАТУРНАЯ ЭФФЕКТИВНОСТЬ

Наружная температура, °С	-25	-15	-10	-5	0	25	30
После теплоутилизатора, °С	2*	12*	16*	13,1	17,8	22,9	23,9

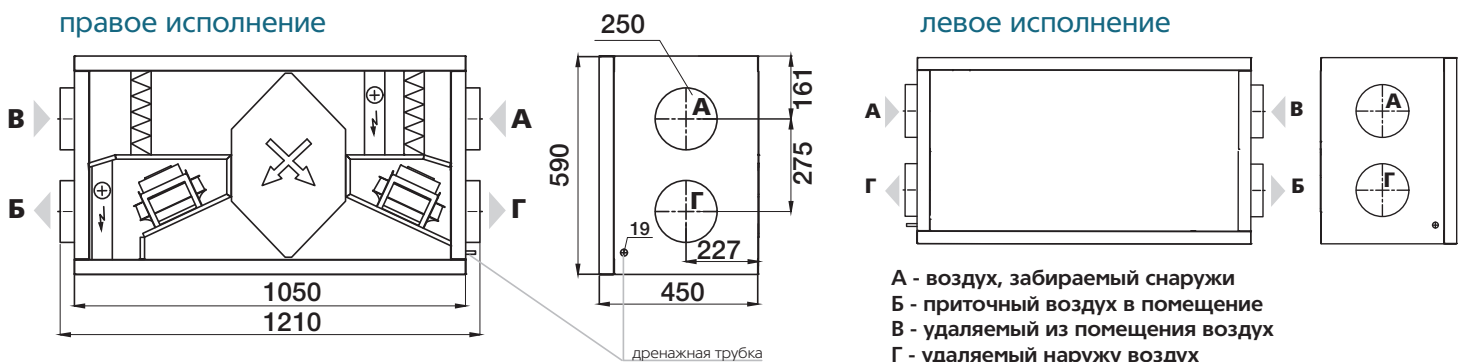
В помещении +22°C, 20% RH.
* с учетом предварительного нагрева.

Установка комплектуется фильтром M5 и датчиками загрязненности фильтра.

ДОПОЛНИТЕЛЬНЫЕ КОМПЛЕКТУЮЩИЕ:

- заслонка
- электропривод
- шумоглушитель
- датчик влажности
- комнатный датчик температуры
- уличный датчик температуры
- датчик CO₂

ГАБАРИТНЫЕ РАЗМЕРЫ, мм



Вид на установку со стороны пользователя